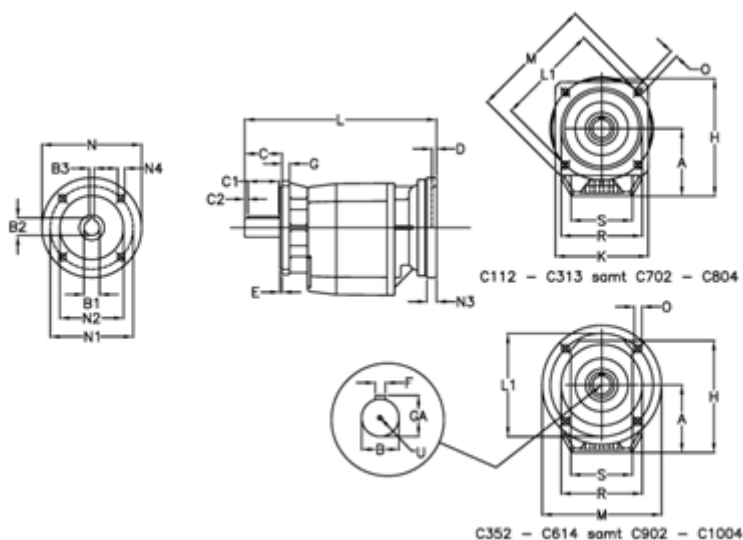


Varenummer: 40600845542430

Beskrivelse: Tandhjulsgear C804F-455,4-P80B5

Mål



A = 247.0

D = 4.0

L1 = 350

R = 320

B = 80

E = 5

M = 400

S = 300

B1 = 19

F = 22

N = 200

U = M20x42

B2 = 21.8

G = 20

N1 = 165

B3 = 6

GA = 85.0

N2 = 130

C = 140

H = 422.0

N3 = 0

C1 = 110

K = 350

N4 = M10x12

C2 = 15

L = 596.0

O = 18.0